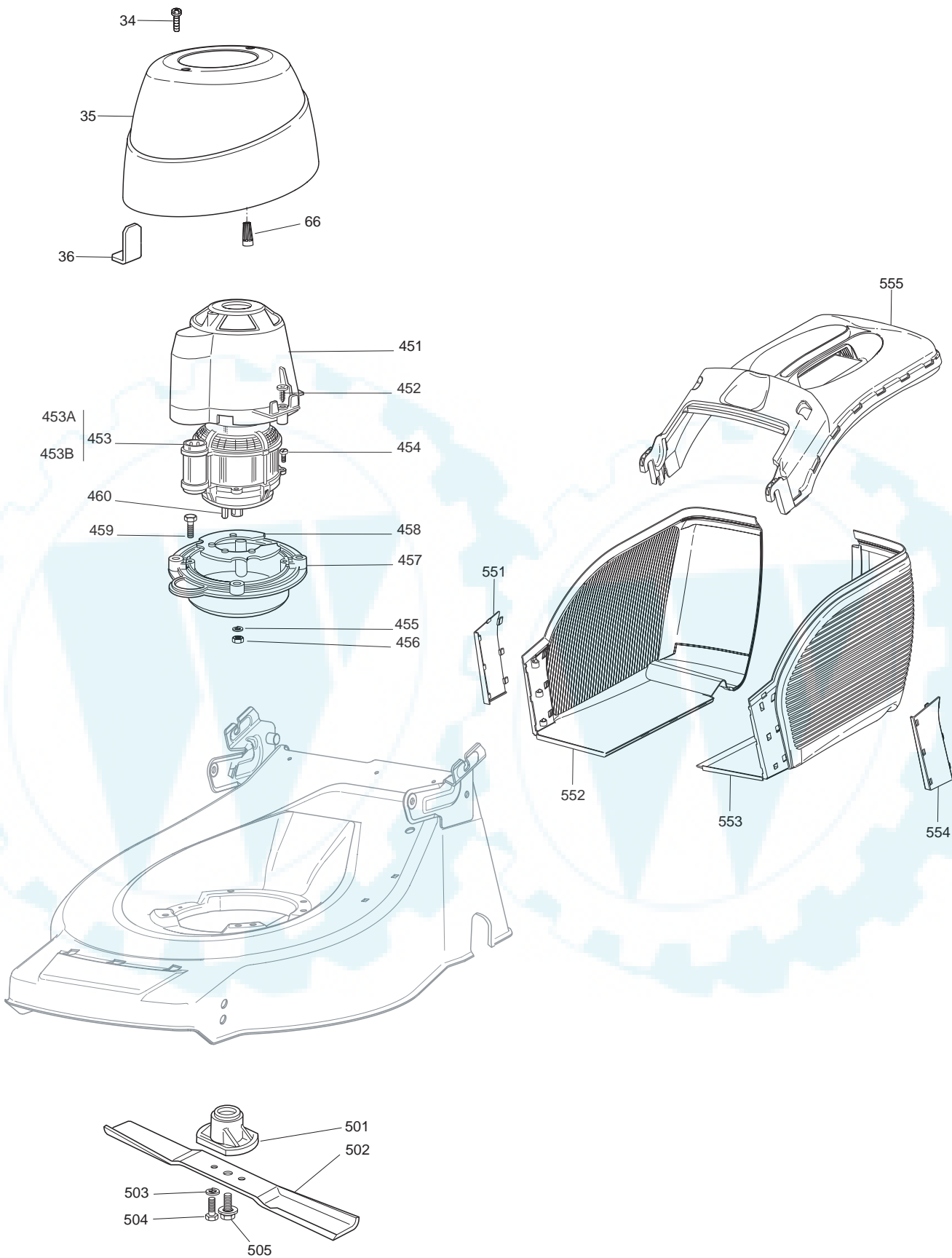




Ausgabe Issue		Bild Nr Picture No		VARIOLUX 48 EC RADAUFHÄNGUNG	VARIOLUX 48 EC WHEEL SUSPENSION	Seite Page		
2005-1		B107				38		
Pos. Fig.	Anzahl/Quantity			Artikel Nr. Part No	Bezeichnung	Description	Satz Kit	Anmerkung Notes
X	251	2		1136-1701-01	Radkappe- grau	Hub cap- grey		
	252	4		9747-0831-02	Mutter	Lock nut		
	253	4		9699-0028-02	Scheibe	Flat washer		
	254	8		1136-0655-01	Lager	Bearing		
	255	2		1136-1520-01	Rad	Wheel		
	256	1		1136-1357-01	Radachse- vorne	Wheel axle- front		
	257	2		1136-0009-01	Schließplatte	Lock plate		
X	258	1		1136-1759-01	Höhenverstellstange	Height adjust rod		
	259	1		1136-0658-01	Distanzring	Spacer		
	260	1		9675-0009-02	Verriegelungsscheibe	Starlock		
	261	1		1136-0006-01	Federscheibe	Elastic washer		
X	262	1		1136-1757-01	Halter	Attachment		
	263	2		1136-0772-01	Rad	Wheel		
X	264	2		1136-1702-01	Radkappe- grau	Hub cap- grey		
	266	4		1136-0609-01	Elastische Scheibe	Elastic washer		
X	269	1		1136-1732-01	Schulterschraube	Shoulder bolt		
X	271	1		1136-1756-01	Höhenverstellhebel	Height adjust lever		
	273	1		1136-0089-01	Scheibe	Washer		
X	274	1		1136-1740-01	Sektor	Height adjust sector		
	275	1		9747-0831-02	Mutter	Lock nut		
X	276	1		1136-1693-01	Deckel	Cover		
	277	2		9898-0616-16	Schraube	Screw		
	278	2		9799-0631-02	Mutter	Nut		
	281	1		1136-0729-01	Hinterradachse	Rear wheel axle		
	282	1		1136-0657-01	Distanzring	Spacer		
	283	4		9847-8119-16	Schraube	Screw		
	284	2		1136-0681-01	Platte	Plate		
	285	1		1136-0636-01	Buchse- links	Bush- LH		
	286	1		1136-0635-01	Buchse- rechts	Bush- RH		



Ausgabe Issue 2005- 1		Bild Nr Picture No B108		VARIOLUX 48 EC CHASSIE HOLM		VARIOLUX 48 EC CHASSIS HANDLE		Seite Page 34	
Pos. Fig.	Anzahl/Quantity				Artikel Nr. Part No	Bezeichnung	Description	Satz Kit	Anmerkung Notes
X	1	1			1136-1753-01	Gehäuse.....	Deck.....		
	2	3			1136-0615-01	Schraube	Screw		
	3	1			1136-1329-01	Schutz	Protection		
	6	1			1136-0665-01	Gummiensatz.....	Rubber insert		
X	7	1			1136-1694-01	Haube	Cover		
	8	2			1117-3226-01	Schraube	Screw		
	9	3			1136-1458-01	Schraube	Screw		
	10	2			9675-0012-02	Verriegelungsscheibe	Locking washer		
X	11	1			1136-1731-01	Stange	Rod		
X	12	1			1136-1723-01	Feder- links	Spring- LH.....		
X	13	1			1136-1724-01	Feder- rechts.....	Spring- RH		
X	14	1			1136-1698-01	Halter	Support		
X	15	1			1136-1736-01	Klappe	Rear flap		
	16	2			1136-0061-01	Propfen.....	Cap.....		
X	17	1			1136-1761-01	Holm- Unterteil	Handle- lower		
X	18	2			1136-1765-01	Holmrohr	Handle tube		
X	19	1			1136-1764-01	Holm- Oberteil	Handle- upper		
X	20	1			1136-1716-01	Handgriff	Handgrip		
X	21	2			1136-1733-01	Bolzen.....	Pin		
	22	2			9675-0012-02	Verriegelungsscheibe	Locking washer		
X	23	4			1136-1755-01	Hebel	Handle lever		
X	24	4			1136-1738-01	Scheibe	Washer		
	25	4			1136-0309-01	Scheibe.....	Washer.....		
X	26	4			1136-1721-01	SchloßBrad	Locking knob		
	27	4			9799-0831-02	Mutter	Nut		
X	28	2			1136-1745-01	Gummistopfen.....	Cap.....		
X	29	2			1136-1709-01	Ringmutter	Ring nut		
X	30	2			1136-1708-01	Griff	Knob		
X	31	2			1136-1681-01	Schraube	Screw		
X	32	1			1136-1720-01	Griff- untere	Knob- lower		
X	33	1			1136-1719-01	Griff- obere	Knob- upper		
	37	2			9836-9225-12	Schraube	Screw		
X	38	1			1136-1769-01	Schalter	Dead hand switch.....		
X	38	1			1136-1770-01	Schalterq	Dead hand switch.....		die Schweiz
X	39	1			1136-1714-01	Gummistopfen.....	Cap.....		
	40	1			1136-0662-01	Kabelbefestigung	Fairlead		
	41	3			1136-0660-01	Bowdenzughalter	Anchor clamp.....		
	51	4			9836-9225-12	Schraube	Screw		
X	58	3			1136-1692-01	Deckel.....	Cap.....		
X	64	1			1136-1713-01	Schutz	Protection		
X	65	1			1136-1711-01	Schutz	Protection		
	67	1			1136-0661-01	Kabelbefestigung	Fairlead		
	231	1			1136-1338-01	Deflektor.....	Deflector		





Ausgabe Issue 2005- 1		Bild Nr Picture No B110		VARIOLUX 48 EC MESSER GRASFANGKORB		VARIOLUX 48 EC BLADE GRASS COLLECTOR		Seite Page 36	
Pos. Fig.	Anzahl/Quantity				Artikel Nr. Part No	Bezeichnung	Description	Satz Kit	Anmerkung Notes
X	34	2			1136-1683-01	Schraube	Screw		
X	35	1			1136-1691-01	Haube	Cover		
X	36	2			1136-1735-01	Platte	Plate		
X	66	2			1136-1704-01	Distanz	Spacer		
X	451	1			1136-1741-01	Haubehalter	Cover support		
X	452	4			1136-1682-01	Schraube	Screw		
X	453	1			1136-1687-01	El. Motor	El. motor		Inkl. 453A - 453B
X	453 A	1			1136-1689-01	• Lüfter	• Fan		
	453 B	1			1136-0626-01	• Kondensator	• Condensor		16 µF
	454	4			9836-9635-12	Schraube	Screw		
	455	4			9683-0030-02	Scheibe	Lock washer		
	456	4			9799-0831-02	Mutter	Nut		
X	457	1			1136-1707-01	Flansch	Flange		
X	458	1			1136-1739-01	Lüftungsschirm	Ventilation screen		
	459	4			1136-0617-01	Schraube	Screw		
X	460	1			1136-1677-01	Keil	Key		
X	501	1			1136-1725-01	Messerhalter	Hub		
X	502	1			1111-9741-01	Messer	Blade		
	503	2			9683-0030-02	Scheibe	Lock washer		
	504	2			9997-0820-16	Schraube	Screw		
	505	1			1136-0752-01	Messerbolzen	Blade bolt		
X	551	1			1136-1729-01	Profil- rechts	Profile- RH		
X	552	1			1136-1727-01	Graskorb- rechts	Grassbox lower- RH		
X	553	1			1136-1728-01	Graskorb- links	Grassbox lower- LH		
X	554	1			1136-1730-01	Profil- links	Profile- LH		
X	555	1			1136-1726-01	Graskorb- Oberteil	Grassbox- upper		